

БУФЕРНИ СЪДОВЕ И БОЙЛЕРИ СВТ, СНWH, СНWH-B



R-AQUA

СВТ R-AQUA • БУФЕРЕН СЪД



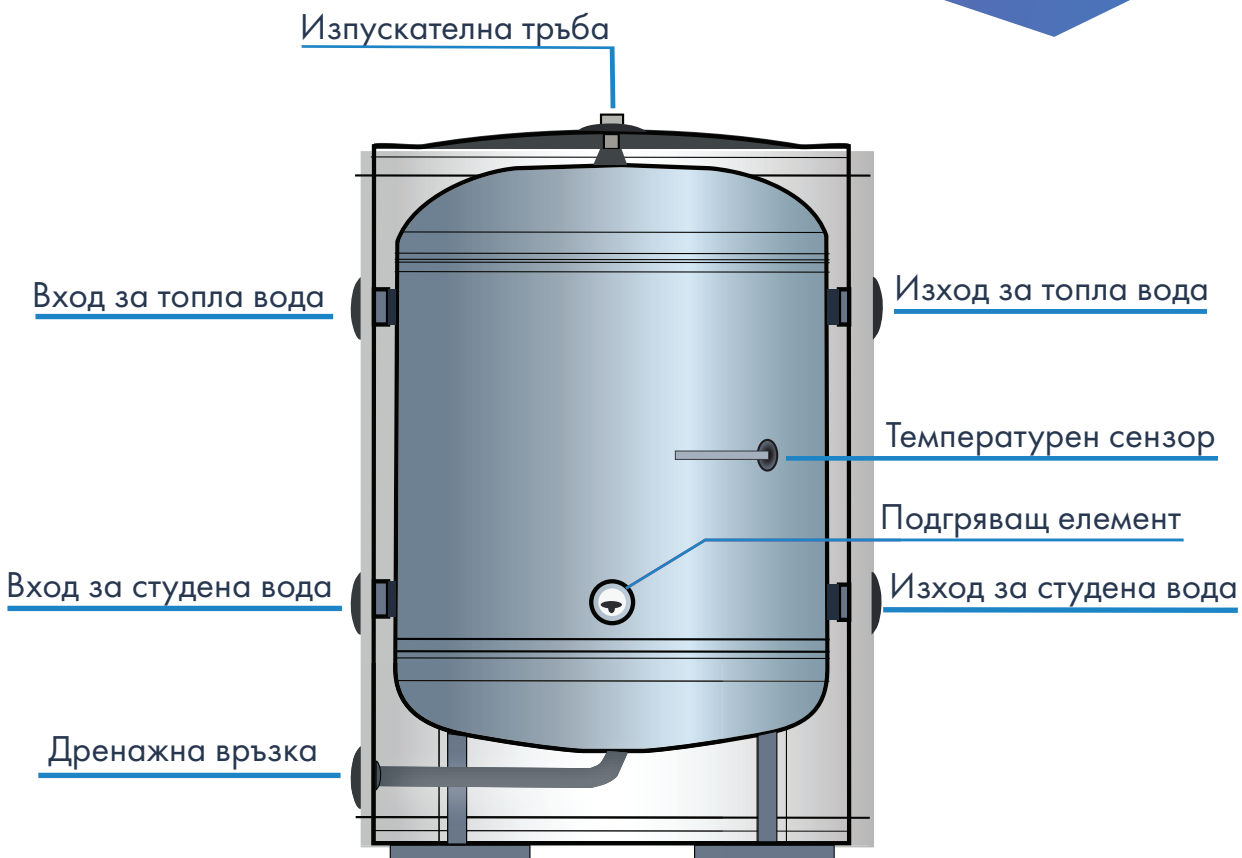
Неръждаем буферен съд с вграден електрически нагревател.

Идеално допълнение към термopомпени системи, осигуряващи оптималното им функциониране

Забележка:

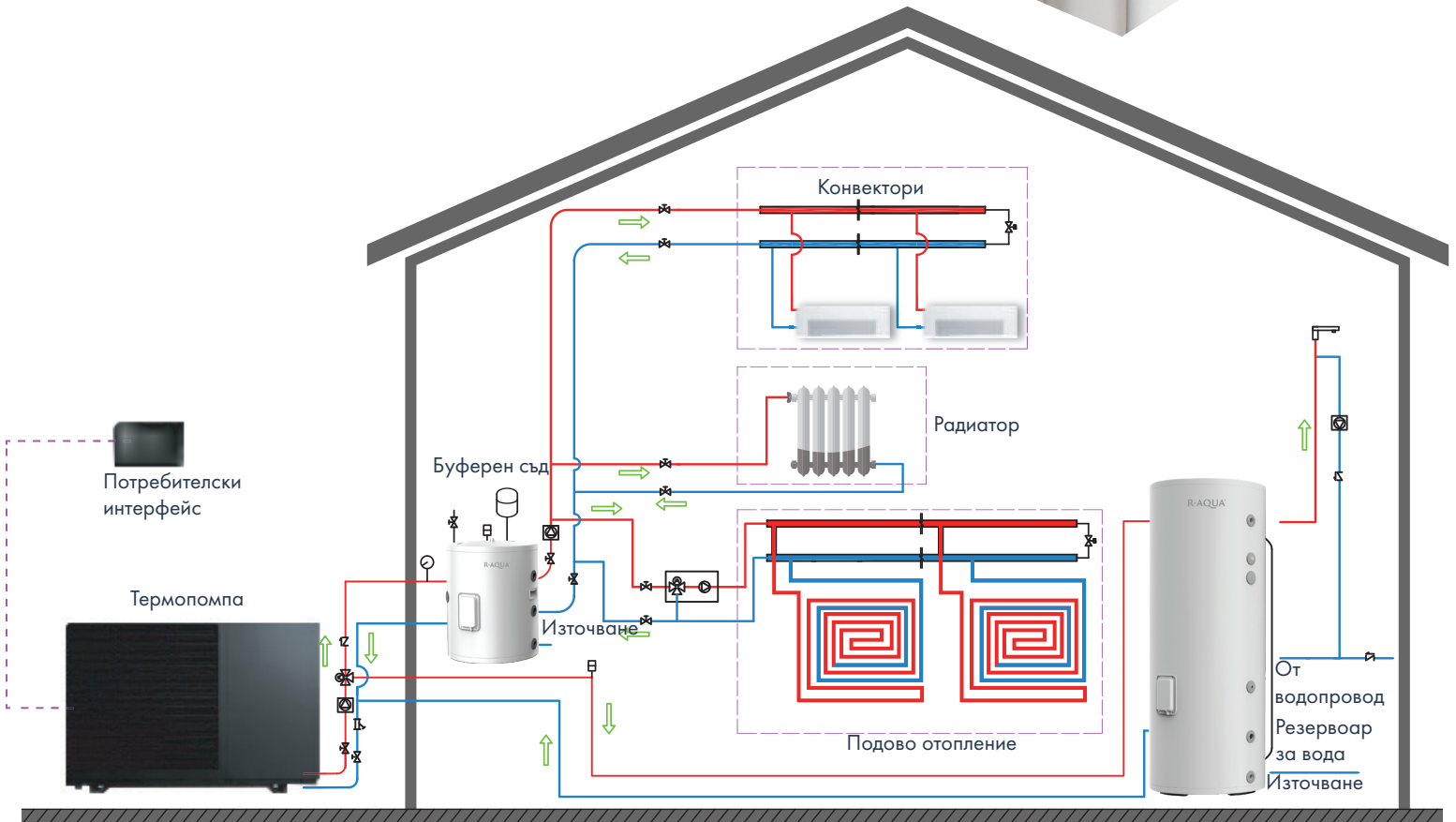
- Окомплектовката на буферният съд не включва предпазен клапан по налягане.
- Вградените електрически нагреватели са без регулираща арматура към тях, имат само предпазен термоизключвател.

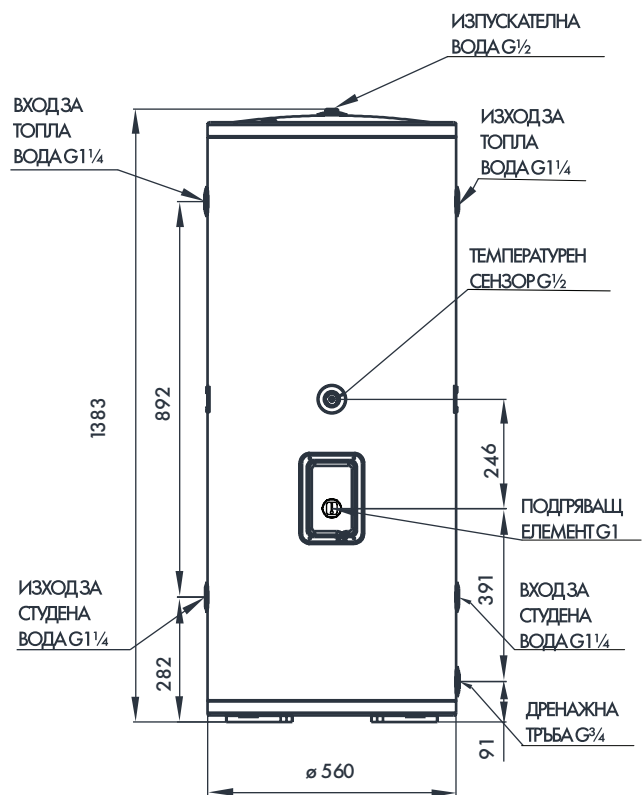
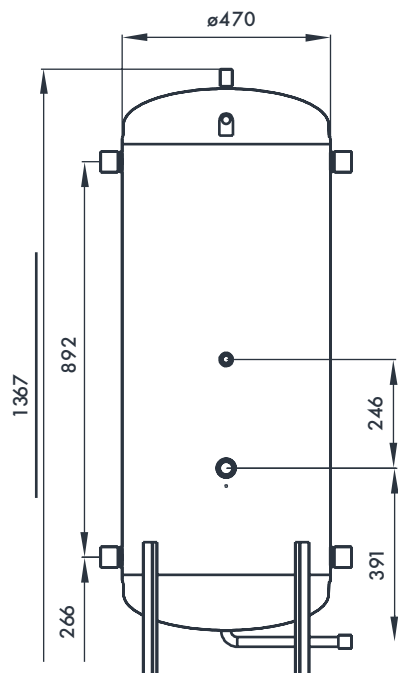
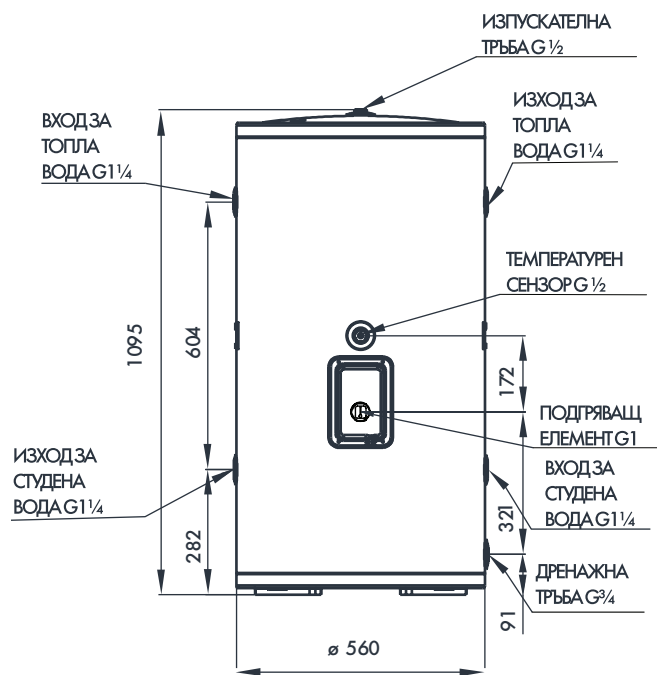
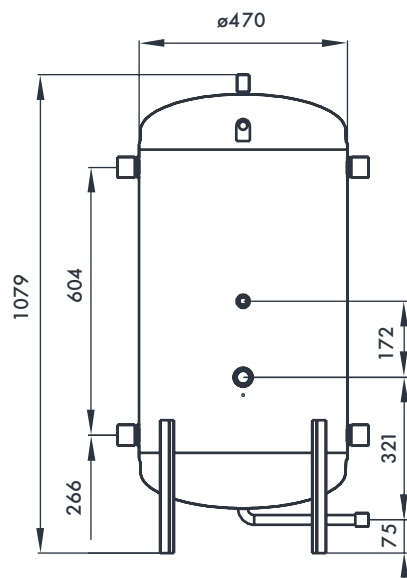
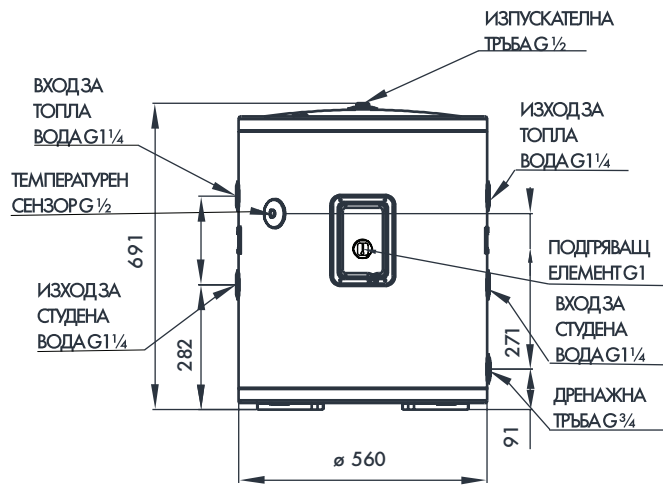
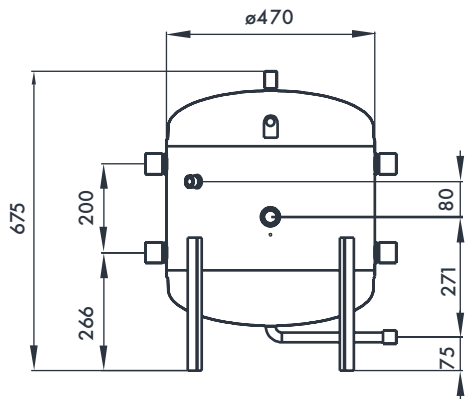
СТРУКТУРНА СХЕМА



R-AQUA

ПРИЛОЖЕНИЕ





ПАРАМЕТРИ НА БУФЕРНИ СЪДОВЕ

		CBT-80L	CBT-150L	CBT-200L
Обем на съда	L	80	150	200
Вътрешен диаметър	mm	ø470	ø470	ø470
Външен диаметър	mm	ø560	ø560	ø560
Височина	mm	691	1095	1383
Размер на опаковка	mm	640*640*750	640*640*1160	640*640*1440
Размер на входа/изхода	inch	G1-1/4	G1-1/4	G1-1/4
Размер на връзка на сензора за температура	inch	G-1/2	G-1/2	G-1/2
Размер на връзката на нагревателния елемент	inch	G1	G1	G1
Въздушен отвор	inch	G-1/2	G-1/2	G-1/2
Размер на дренажната връзка	inch	G-3/4	G-3/4	G-3/4
Подгриващ елемент	kW	2	2	2
Макс. работно налягане	bar	6	6	6
Макс. Тестово налягане	bar	10	10	10
Макс. Работна температура	°C	90	90	90



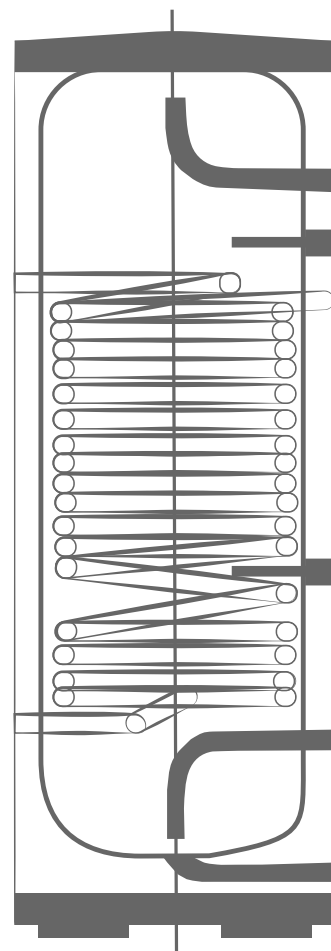
R-AQUA®

CHWH R-AQUA • БОЙЛЕР

Неръждаем бойлер с една серпентина за производство на битова топла вода.

За вертикален подов монтаж. Вграден електрически нагревател 2 kW за всички размери.

Увеличена повърхност на серпентината, благодарение на което е подходящ за използване в нискотемпературни отоплителни инсталации с термопомпи и кондензни котли.



Забележка:

- Окомплектовката на бойлера не включва предпазен клапан по налягане.
- Вградените електрически нагреватели са без регулираща арматура към тях, имат само предпазен термоизключвател.

ПАРАМЕТРИ БОЙЛЕРИ

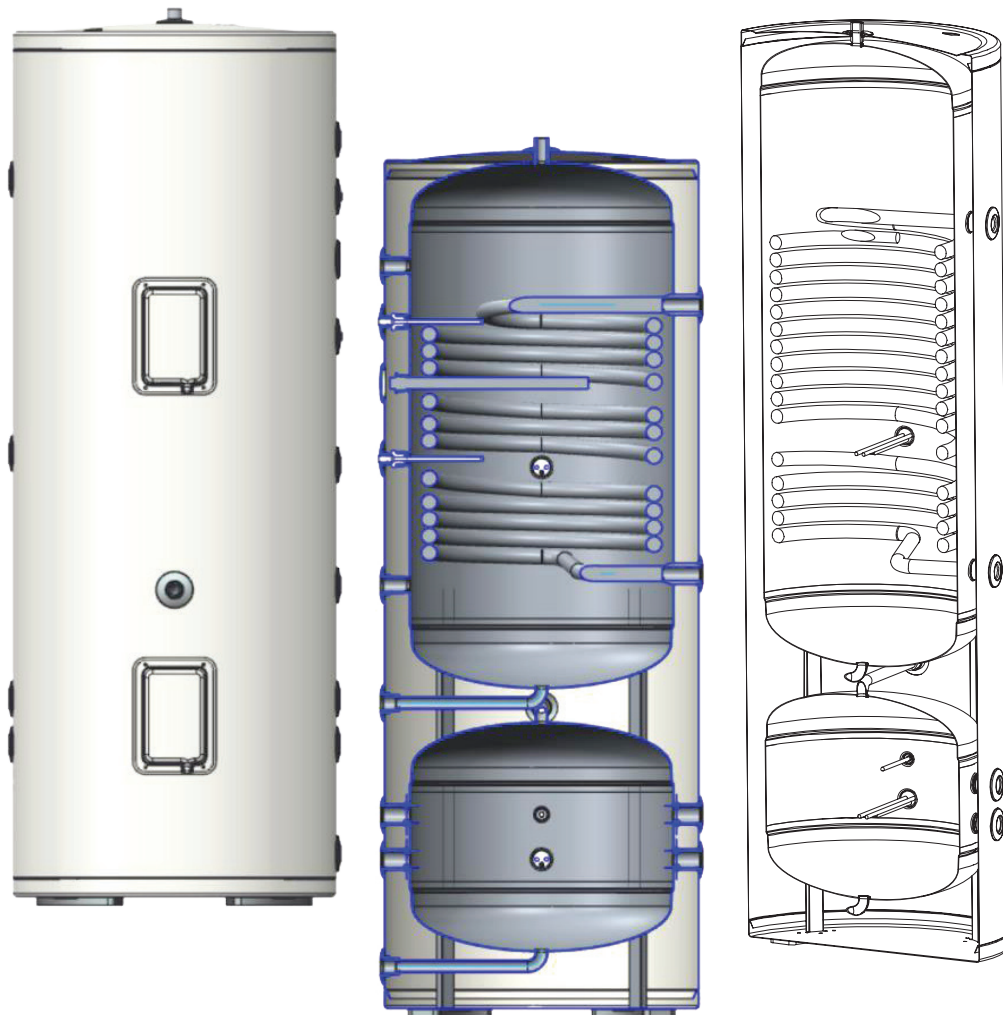
Модел		CHWH-200L	CHWH-300L
Капацитет		200	300
Външен съд	Материал	Бяла боядисана стомана	Бяла боядисана стомана
	Дебелина	0.5mm	0.5mm
	Диаметър	ø560mm	ø620mm
Вътрешен съд	Материал	DSS / SAF2205	DSS / SAF2205
	Дебелина	1.2mm	1.5mm
	Диаметър	470mm	530mm
Серпентина	Материал	SUS316L	SUS316L
	Размер	ø28×20M / 2.5 ²	ø28×30M/3.5 ²
	Вход/изход за циркуляционна вода	DN25/G1 *20/SUS316L	DN25/G1 *20/SUS316L
	Вход за студена вода	DN20/G3/4 *25/SUS316L	DN20/G3/4 *25/SUS316L
	Изход за топла вода	DN20/G3/4 *25/SUS316L	DN20/G3/4 *25/SUS316L
Дренажна тръба		ø22 *1/SUS316L	ø22 *1/SUS316L
Електрически нагревател	Мощност	2000W	2000W
	Сечение на кабел	3 *1.5 *3.5 М	3 *1.5 *3.5 М
Анодна защита		G3/4 мъжки /21 *340	
Изолация		полиуретан, 39kg/m ³	
Дебелина на изолацията		45mm	45mm
Номинално налягане на резервоара		0.6 MPa	0.6 MPa
Тестово налягане на резервоара		0.9 MPa за 15 мин.	0.9 MPa за 15 мин.
Размер на опаковка		640 *640 *1514 MM	700 *700 *1764 MM
40НС Товарен капацитет		54 бр.	48 бр.

CHWH-B R-AQUA • БУФЕР + БОЙЛЕР 2 В 1

Неръждаеми буферен съд и бойлер, комбинирани в едно тяло с твърда изолация.

Предлагат се в 2 варианта: 60 л. буферен съд + 150 л. бойлер с термопомпена серпентина и 60 л. буферен съд + 200 л. бойлер с термопомпена серпентина.

И двата водосъдържателя са окомплектовани с вграден електрически нагревател.



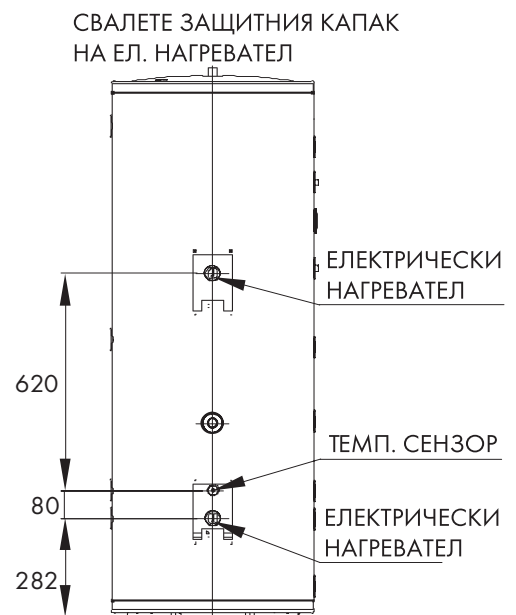
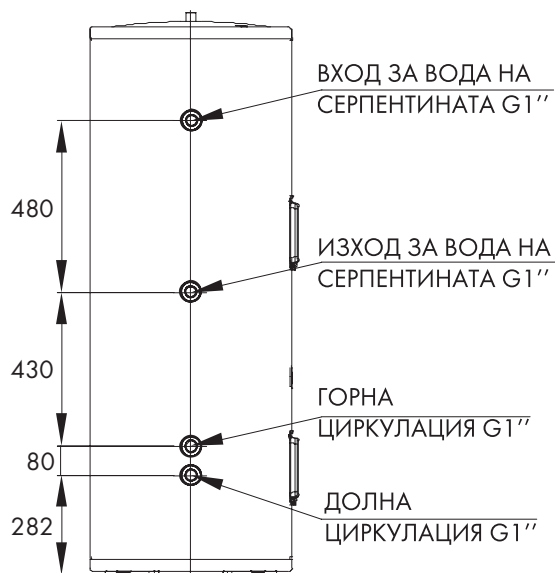
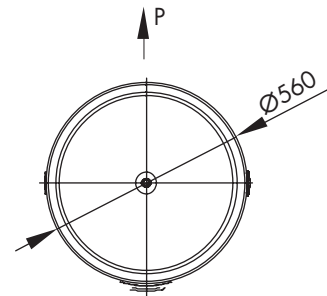
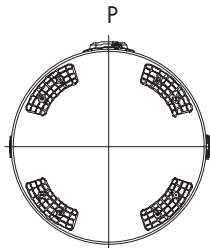
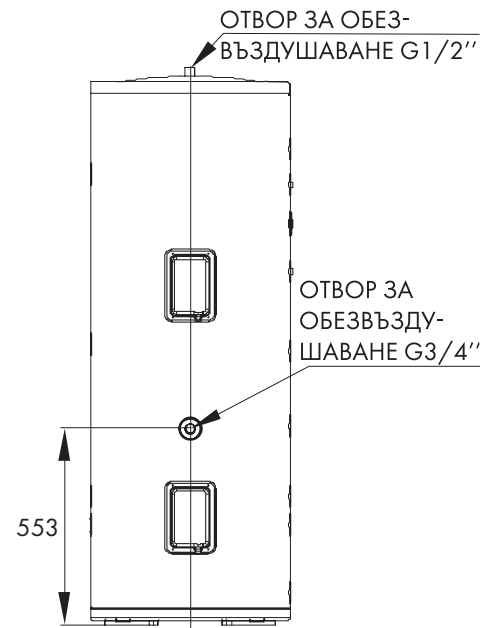
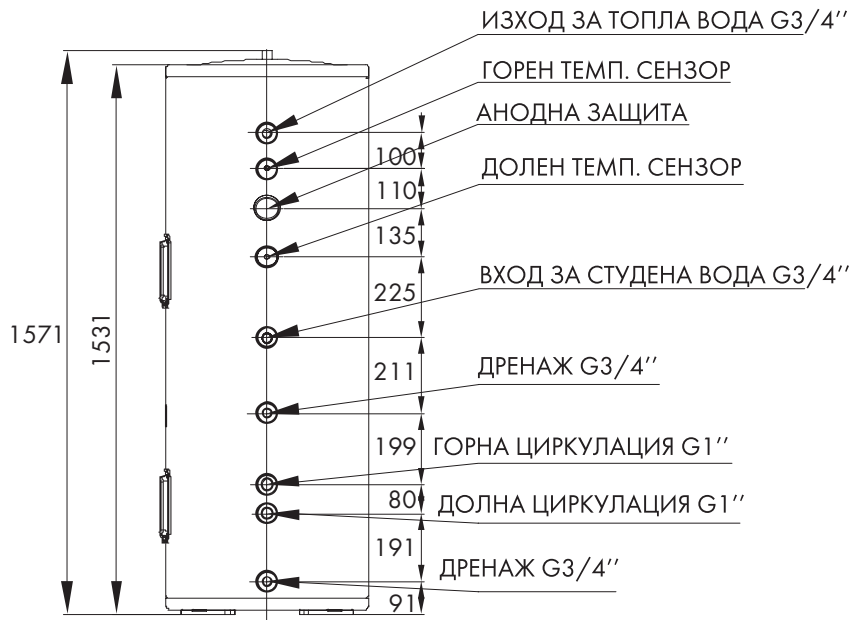
Забележка:

- Окомплектовката на комбинираното тяло не включва предпазен клапан по налягане.
- Вградените електрически нагреватели са без регулираща арматура към тях, имат само предпазен термоизключвател.

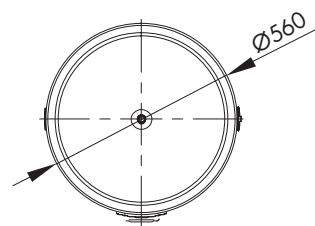
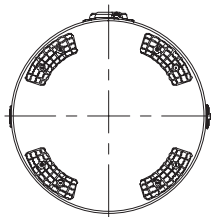
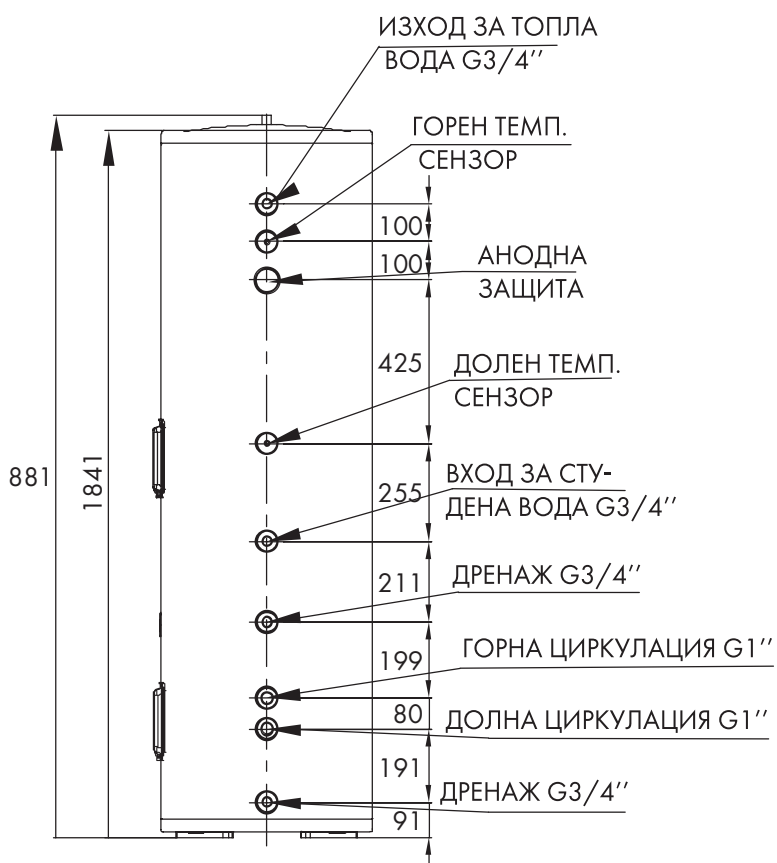
ПАРАМЕТРИ БУФЕР + БОЙЛЕР 2 В 1

Модел	CHWH-B 60/150L	CHWH-B 60/200L
Капацитет на буферен съд	60	60
Капацитет на бойлер за БГВ	150	200
Диаметър на вътрешен съд	ø470	ø470
Диаметър на външен съд	ø560	ø560
Височина на бойлер	1571	1881
Материал & дебелина на вътрешен съд	Duplex 2205 /1.2	
Материал & дебелина на външен съд	Прахово боядисан лист /0.45	
Материал & дебелина на изолация	Полиуретан /45	
Вход/изход за циркулационна вода	G1	G1
Съединение на вход/изход за топла вода	G-3/4	G-3/4
Присъединителен размер на темп. сензор	G-1/2	G-1/2
Присъединителен размер на отопл. елемент	G1	G1
Обезвъздушителен отвор	G-1/2	G-1/2
Дренажен присъединителен размер	G-3/4	G-3/4
Подгряващ елемент	2	2
Материал на серпентина	SUS316L	SUS316L
Диаметър и дължина на серпентина	Ø 28*15000	Ø 28*15000
Площ на серпентина	2.0	2.6
Макс. работно налягане на буферен съд	3	3
Макс. тестово налягане на буферен съд	8	8
Макс. работно налягане на бойлер за БГВ	6	6
Макс. тестово налягане на бойлер за БГВ	8	8
Максимална работна температура	90	90
Нетно тегло	54	60
Брутно тегло	57	65
Размер на опаковка	640*640*1610	640*640*1920

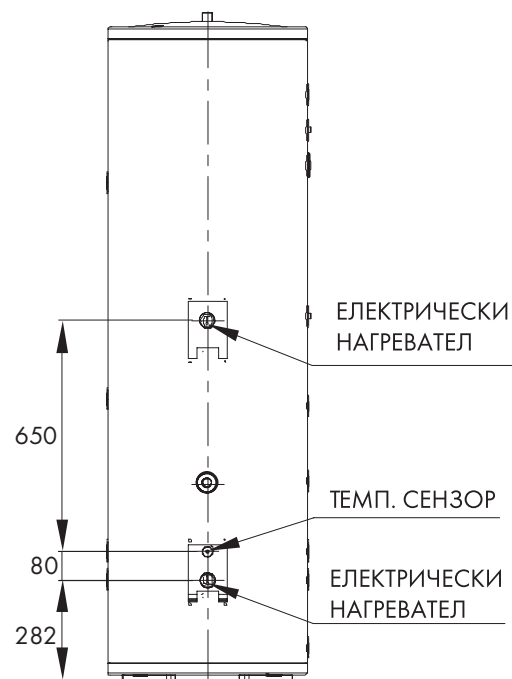
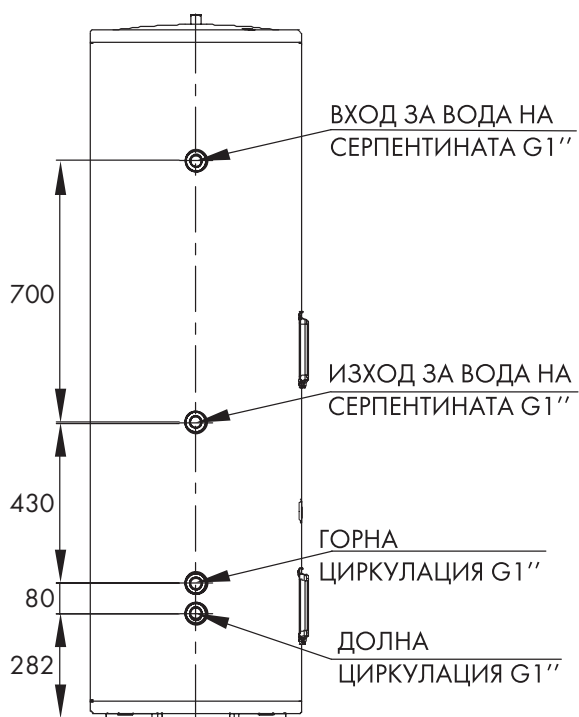
R-AQUA CHWH-B 60/150L



R-AQUA CHWH-B 60/200L



СВАЛЕТЕ ЗАЩИТНИЯ КАПАК НА ЕЛ. НАГРЕВАТЕЛ





CAIROX
AIRVANCE
GROUP

Вносител: Кърокс България ЕООД
1582 София, бул. Цариградско шосе, 301
Тел.: +359 2 439 55 55
email: sales.bulgaria@cairox.bg
www.cairox.bg

R-AQUA