



Буферен съд тип CBT R-AQUA

- Неръждаем буферен съд с вграден електрически нагревател
- Идеално допълнение към термопомпени системи, осигуряващи оптималното им функциониране

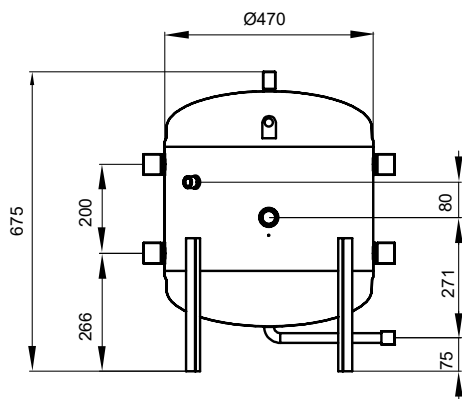
Характеристики

- Вътрешния съд е изграден от неръждаема стомана Duplex Stainless Steel, при която се включват както аустенитни, така и феритни фази и се наричат "дуплекс" или "аустенитно-феритни". Те са проектирани да осигурят по-добра устойчивост на корозия, по-специално хлоридна корозия и по-висока якост от стандартните аустенитни неръждаеми стомани като тип 304 или 316
- Вграден електрически нагревател 2 kW за всички размери
- Вътрешен съд - DSS/SAF2205 - Duplex Stainless Steel
- Външен съд - бяла боядисана стомана

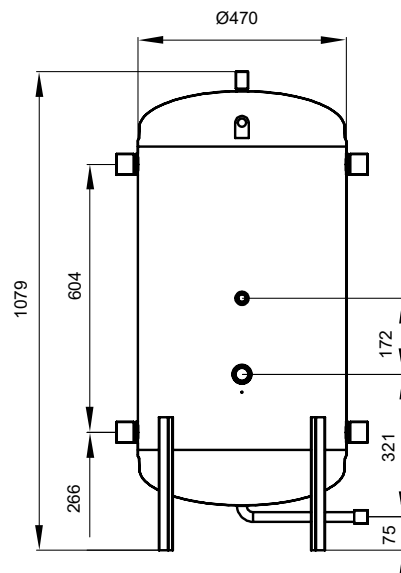
Забележка

- Окомплектовката на буферният съд не включва предпазен клапан по налягане.
- Вградените електрически нагреватели са без регулираща арматура към тях, имат само предпазен термоизключвател.

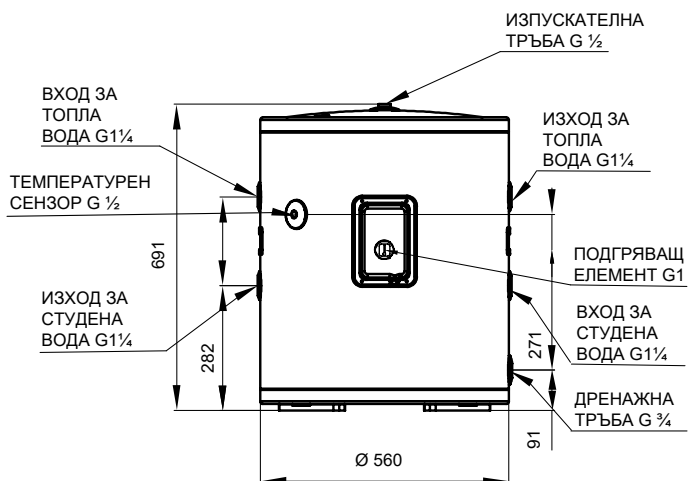
Технически данни				
Модел		CBT-80L	CBT-150L	CBT-200L
Обем на съда	L	80	150	200
Вътрешен диаметър	mm	ø470	ø470	ø470
Външен диаметър	mm	ø560	ø560	ø560
Височина	mm	691	1095	1383
Размер на опаковка	mm	640*640*750	640*640*1160	640*640*1440
Размер на входа/изхода	inch	G1-1/4	G1-1/4	G1-1/4
Размер на връзка на сензора за температура	inch	G-1/2	G-1/2	G-1/2
Размер на връзката на нагревателния елемент	inch	G1	G1	G1
Въздушен отвор	inch	G-1/2	G-1/2	G-1/2
Размер на дренажната връзка	inch	G-3/4	G-3/4	G-3/4
Подгряващ елемент	kW	2	2	2
Макс. работно налягане	bar	6	6	6
Макс. Тестово налягане	bar	10	10	10
Макс. Работна температура	°C	90	90	90



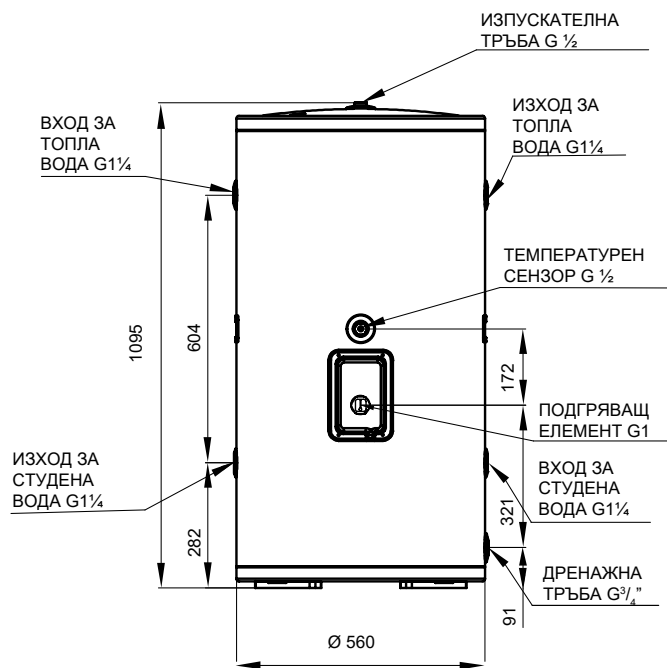
■ R-AQUA CBT-80L



■ R-AQUA CBT-150L



■ R-AQUA CBT-80L



■ R-AQUA CBT-150L

